

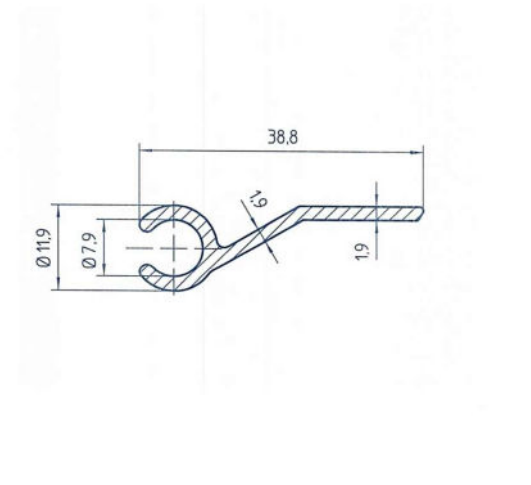
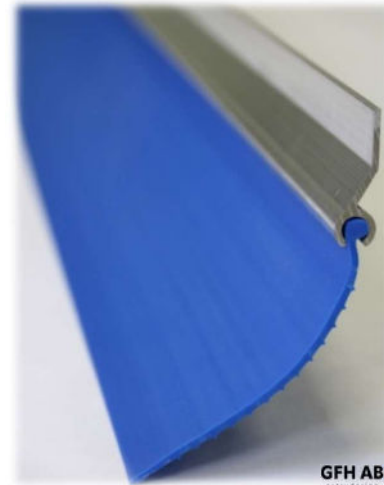
PLASTEX

Kantlist för aluminiumprofil, TPU

Monteras i aluminiumprofil för enklare byte och eftermontering

- Användningsområde: Sidotätning till transportband
- Användningstemperatur: -30° - +100°
- Hårdhet: 85 shore A
- Kulör: Blå
- Räfflad baksida för låg friktion mot mattan
- Högt tätningsförmåga, även vid låga temperaturer
- Högt nötningsbeständighet
- Kantlisten passar i aluminiumprofil, 9002061 (glz388)
- Kan enkelt kapas om den ligger för långt in på mattan

Bredd (mm)	Tjocklek (mm)	Meter/bobin	Art.nr	GFH art.nr
100	2,5	48	3166801	glz10025 alu



Plastex AB
Degerbyvägen 10
931 42 Skellefteå
Kontakt: Andreas Wiklund
Telefon: 070-557 75 73
Mail: andreas.wiklund@plastex.se

